

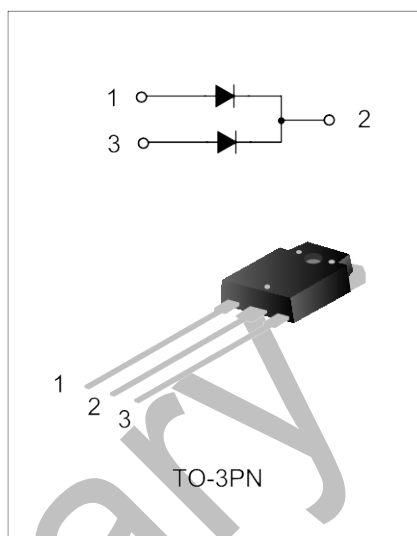
## 25A、200V 超快速恢复二极管

### 描述

SFR25U20PN 是一款超快恢复二极管器件，采用了先进的硅外延平面工艺制作，在工艺参数和图形结构上都进行了精心的设计，使得该系列产品具有较低的正向压降和超快的反向恢复时间。

精确的外延掺杂控制、先进的平面结终端保护结构以及铂掺杂控制少子寿命保证了该产品具有最佳的综合参数、很高的耐用性和可靠性指标。

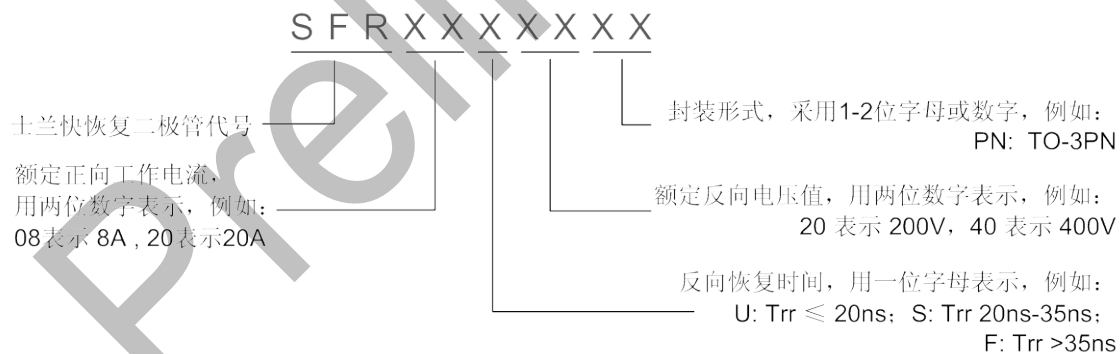
该产品可广泛应用于开关电源、不间断电源、直流-直流转换器的输出整流级，同时可作为低压转换和断路电机驱动的续流二极管。



### 特点

- \* 20ns 的超快恢复时间
- \* 低正向压降
- \* 漏电流小
- \* 150°C 工作结温

### 命名规则



### 产品规格分类

产品名称	封装形式	打印名称	材料	包装
SFR25U20PN	TO-3PN	25U20	无铅	料管

**极限参数**

参数名称	符号	参数范围	单位
反向重复峰值电压	$V_{RRM}$	200	V
正向平均整流电流	$I_{F(AV)}$	12.5	A
		25	
正向峰值浪涌电流	$I_{FSM}$	100	A
工作结温范围	$T_J$	-40~+150	°C
贮存温度范围	$T_{stg}$	-40~+150	°C

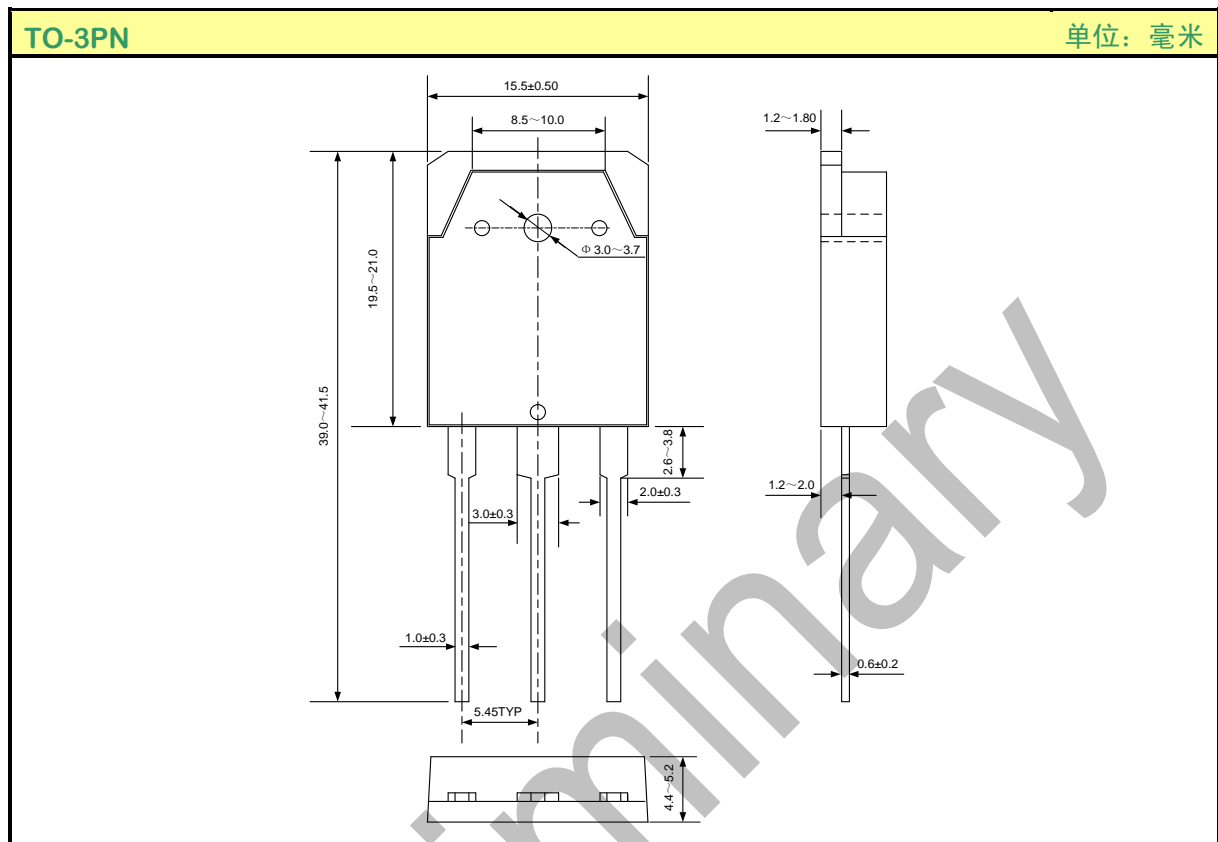
**热阻特性 (单只管脚)**

参数名称	符号	参数范围	单位
芯片对管壳热阻	$R_{\theta JC}$	1.5	°C/W

**关键特性参数 (单只管脚)**

参数	符号	最小值	典型值	最大值	单位
最大正向电压 ( $I_F=12.0Amps$ , $T_C=25^\circ C$ )	$V_F$	--	--	0.98	V
最大反向漏电流 (在直流工作电压下, $T_C=25^\circ C$ )	$I_R$	--	--	5.0	$\mu A$
最大反向恢复时间 ( $I_F=0.5Amp$ , $I_R=1.0Amp$ , $I_{REC}=0.25Amp$ )	$t_{rr}$	--	--	20	ns

封装外形图



声明:

- 士兰保留说明书的更改权，恕不另行通知！客户在下单前应获取最新版本资料，并验证相关信息是否完整和最新。
- 任何半导体产品特定条件下都有一定的失效或发生故障的可能，买方有责任在使用 **Silan** 产品进行系统设计和整机制造时遵守安全标准并采取安全措施，以避免潜在失败风险可能造成人身伤害或财产损失情况的发生！
- 产品提升永无止境，我公司将竭诚为客户提供更优秀的产品！